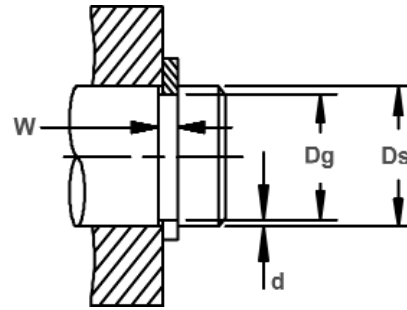
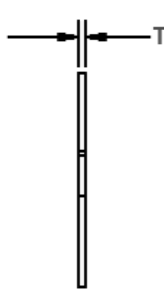
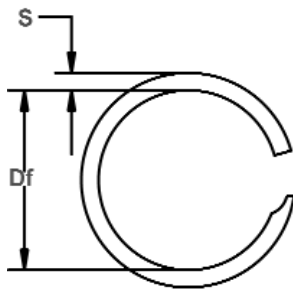


MCL Spiral Shaft Rings

External, Light Duty, Metric

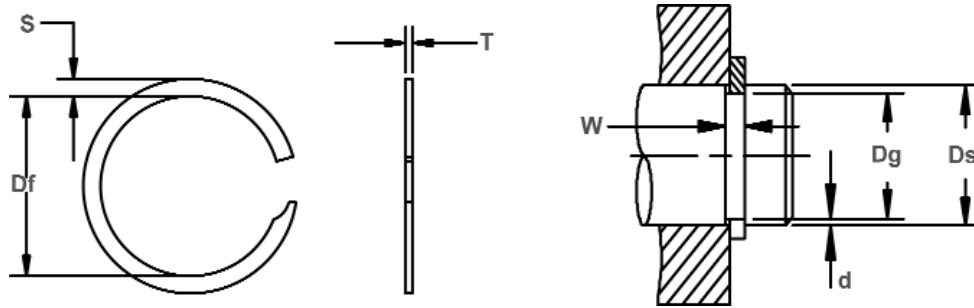
These single-turn retaining rings are ideal for light-duty applications, or where axial positioning is the primary function.



Free Diameter & Ring Measurements

Shaft Diameter & Groove Dimensions

RING NO.	SHAFT DIAMETER	GROOVE SIZE				RING SIZE						THRUST LOAD (N)	
		DIAMETER		WIDTH		FREE DIAMETER		THICKNESS		SECTION		RING Safety factor of 3	GROOVE Safety factor of 2
		(mm)	Dg	Tol.	W	Tol.	Df	Tol.	T	Tol.	S		
MCL-13	13	12.4		1,10		12,27		0,94		1,40		10591	1931
MCL-14	14	13,4		1,10		13,31		0,94		1,40		11396	2077
MCL-15	15	14,3	+0,00	1,10		14,15		0,94		1,40		12224	2602
MCL-16	16	15,2	-0,11	1,10		14,98		0,94		1,65		13029	3172
MCL-17	17	16,2		1,10		16,06		0,94		1,65		13838	3367
MCL-18	18	17,0		1,30		16,82		1,15		1,90		17953	4457
MCL-19	19	18,0		1,30		17,81	+0,00	1,15		1,90		18941	4702
MCL-20	20	19,0		1,30		18,80	-0,33	1,15		1,90		19928	4951
MCL-21	21	20,0	+0,00	1,30		19,79		1,15		1,90		20942	5200
MCL-22	22	21,0	-0,13	1,30		20,83		1,15		1,90		21930	5445
MCL-23	23	22,0		1,30		21,77		1,15		1,90		22939	5698
MCL-24	24	22,9		1,30		22,50		1,15		2,15		23927	6539
MCL-25	25	23,9		1,30		23,70		1,15		2,15		24914	6806
MCL-26	26	24,9	+0,00	1,30		24,64		1,15	±0,05	2,15	±0,10	25929	7082
MCL-27	27	25,9	-0,21	1,30		25,50		1,15		2,15		26916	7353
MCL-28	28	26,6		1,60		26,32		1,44		3,25		33179	9702
MCL-29	29	27,6		1,60		27,15		1,44		3,25		34385	10053
MCL-30	30	28,6		1,60	+0,14	28,35		1,44		3,25		35559	10395
MCL-32	32	30,3		1,60	-0,00	29,87	+0,00	1,44		3,25		37939	13073
MCL-33	33	31,3		1,60		31,07	-0,38	1,44		3,25		39113	13478
MCL-34	34	32,3		1,60		31,96		1,44		3,25		40319	13892
MCL-35	35	33,0		1,60		32,57		1,44		3,25		41493	16899
MCL-36	36	34,0		1,85		33,64		1,69		4,01		50038	17375
MCL-38	38	36,0	+0,00	1,85		35,62		1,69		4,01		52827	18344
MCL-40	40	37,5	-0,25	1,85		37,02		1,69		4,01		55621	24265
MCL-42	42	39,5		1,85		39,08		1,69		4,01		58410	25484
MCL-45	45	42,5		1,85		42,05	+0,00	1,69		4,01		62578	27303
MCL-46	46	43,5		1,85		43,10	-0,51	1,69		4,01		63952	27904
MCL-47	47	44,5		1,85		44,03		1,69		4,01		65331	28504
MCL-48	48	45,5		1,85		44,89		1,69		4,01		66741	29118
MCL-50	50	47,0		2,15		46,50		1,93		5,08		75282	36529
MCL-52	52	49,0		2,15		48,48		1,93		5,08		78266	37974
MCL-54	54	51,0		2,15		50,46		1,93		5,08		81287	39438
MCL-55	55	52,0		2,15		51,45		1,93		5,08		82777	40163
MCL-56	56	53,0		2,15		52,44	+0,00	1,93		5,08		84307	40906
MCL-58	58	55,0		2,15		54,42	-0,63	1,93		5,08		87287	42352
MCL-60	60	57,0		2,15		56,55		1,93		5,08		90308	43819
MCL-62	62	59,0	+0,00	2,15		58,32		1,93	±0,08	5,08	±0,13	93328	45283
MCL-63	63	60,0	-0,30	2,15		59,37		1,93		5,08		94823	46008
MCL-65	65	62,0		2,65		61,35		2,41		5,08		116641	47471
MCL-67	67	64,0		2,65		63,35		2,41		5,08		120240	48939
MCL-68	68	65,0		2,65		64,45	+0,00	2,41		5,08		122019	49660
MCL-70	70	67,0		2,65		66,22	-0,76	2,41		5,08		125618	51128
MCL-72	72	69,0		2,65		68,62		2,41		5,08		129221	52591



Free Diameter & Ring Measurements

Shaft Diameter & Groove Dimensions

RING NO.	SHAFT DIAMETER	GROOVE SIZE				RING SIZE						THRUST LOAD (N)	
		DIAMETER		WIDTH		FREE DIAMETER		THICKNESS		SECTION		RING Safety factor of 3	GROOVE Safety factor of 2
		Dg	Tol.	W	Tol.	Df	Tol.	T	Tol.	S	Tol.		
(mm)													
MCL-75	75	72,0		2,65		71,25		2,41		5,08		134599	54780
MCL-77	77	74,0	+0,00	2,65	+0,14	73,23		2,41		5,08		138153	56230
MCL-78	78	75,0	-0,30	2,65	-0,00	74,06	+0,00	2,41		5,08		139977	56968
MCL-80	80	76,50		2,65		75,70	-0,76	2,41		6,02		143575	68342
MCL-82	82	78,50		2,65		77,68		2,41		6,02		147134	70033
MCL-85	85	81,50		3,15		80,65		2,91	±0,08	6,30		175656	72595
MCL-88	88	84,50		3,15		83,60		2,91		6,30		181906	75175
MCL-90	90	86,50	+0,00	3,15		85,80	+0,00	2,91		6,30		185998	76865
MCL-95	95	91,50	-0,35	3,15		90,68	-0,89	2,91		6,30		196340	81140
MCL-98	98	94,50		3,15		93,70		2,91		6,30		202536	83702
MCL-100	100	96,50		3,15		95,50		2,91		6,30		206682	85415
MCL-102	102	98,50		3,15		97,23		2,91		6,30	±0,13	210828	87127
MCL-105	105	100,00		4,15		99,83		3,89		6,73		276951	102687
MCL-108	108	104,00	+0,00	4,15		102,87		3,89		6,73		284855	105619
MCL-110	110	106,00	-0,54	4,15		104,90		3,89		6,73		290149	107580
MCL-115	115	111,00		4,15		109,85	+0,00	3,89		6,73		303346	112473
MCL-120	120	116,00		4,15		115,06	-1,30	3,89		6,73		316478	117344
MCL-125	125	121,00		4,15		119,75		3,89		6,73		329676	122237
MCL-130	130	126,00		4,15		124,70		3,89		6,73		342873	127130
MCL-135	135	131,00		4,15		129,65		3,89		6,73		356071	132023
MCL-140	140	136,00		4,15		134,42		3,89		6,73		369269	136916
MCL-145	145	141,00		4,15		139,55		3,89	±0,10	6,73		382467	141809
MCL-150	150	145,00	+0,00	4,15	+0,18	143,50		3,89		8,03		395665	181986
MCL-155	155	150,00	-0,63	4,15	-0,00	148,45		3,89		8,03		408796	188026
MCL-160	160	155,00		4,15		153,40	+0,00	3,89		8,03		421994	194094
MCL-165	165	160,00		4,15		158,40	-1,52	3,89		8,03		435192	200166
MCL-170	170	165,00		4,15		163,30		3,89		8,03		448683	206237
MCL-175	175	170,00		4,15		168,25		3,89		8,03	±0,15	461890	212305
MCL-180	180	175,00		4,15		173,20		3,89		8,03		475097	218377
MCL-185	185	180,00		4,15		177,62		3,89		8,03		488232	224417
MCL-190	190	185,00		4,15		183,35		3,89		8,03		501439	230489
MCL-195	195	190,00		4,15		188,05		3,89		8,03		514646	236556
MCL-200	200	195,00		4,15		193,00	+0,00	3,89		8,03		527853	242628
MCL-205	205	199,00	+0,00	5,15		196,95	-1,78	4,87		11,05		641438	299454
MCL-210	210	204,00	-0,72	5,15		201,67		4,87		11,05		657096	306763
MCL-220	220	214,00		5,15		211,80		4,87		11,05		688327	321344
MCL-230	230	224,00		5,15		221,70		4,87		11,05		719638	335961
MCL-240	240	234,00		5,15		231,89		4,87		11,05		750953	350578
MCL-250	250	244,00		5,15		241,50		4,87	±0,13	11,05	±0,18	782264	365199
MCL-260	260	252,00		5,15		249,59		4,87		12,70		813500	505300
MCL-270	270	262,00	+0,00	5,15		259,30	+0,00	4,87		12,70		844811	524748
MCL-280	280	272,00	-0,81	5,15		268,83	-2,30	4,87		12,70		876126	544200
MCL-290	290	282,00		5,15		279,10		4,87		12,70		907357	563599
MCL-300	300	292,00		5,15		289,00		4,87		12,70		938673	583051